

2260 Ameli

DE Aufbau- und Gebrauchsanleitung für Art.-Nr. 2260

WICHTIG! DIE FOLGENDEN ANLEITUNGEN SIND SORGFÄLTIG ZU LESEN UND FÜR SPÄTERES NACHSCHLAGEN AUFZUBEWAHREN.

GB Instructions for assembly and use for Art. No. 2260

IMPORTANT! READ THE FOLLOWING INSTRUCTIONS CAREFULLY AND RETAIN FOR FUTURE REFERENCE.

FR Instructions de montage et d'emploi pour article n° 2260

IMPORTANT! LISEZ ATTENTIVEMENT LES CONSIGNES SUIVANTES ET CONSERVEZ-LES POUR POUVOIR VOUS Y REFERER ULTERIEUREMENT.

NL Montage- en gebruiksaanwijzing voor art. nr. 2260

BELANGRIJK! DE VOLGENDE HANDLEIDINGEN DIENEN ZORGVULDIG GELEZEN TE WORDEN EN TE WORDEN BEWAARD VOOR LATERE RAADPLEGING.

IT Istruzioni di montaggio e uso per l'art. n°. 2260

IMPORTANTE! LE SEGUENTI ISTRUZIONI DEVONO ESSERE LETTE ATTENTAMENTE E CONSERVATE PER CONSULTAZIONI SUCCESSIVE.

DK Installations- og brugsanvisning for art.-nr. 2260

VIGTIGT! LÆS DE FØLGENDE ANVISNINGER GRUNDIGT OG OPBEVAR DEM TIL SENERE BRUG.

ES Instrucciones de uso y de montaje para Art. -Núm. 2260

IMPORTANTE! LAS SIGUIENTES INSTRUCCIONES DEBEN LEERSE ATENTAMENTE Y GUARDARSE COMO FUTURA REFERENCIA.

HU Összeszerelési és használati útmutató következő cikkszámhoz: 2260

FONTOS! ALAPOSAN OLVASSUK EL AZ ALÁBBI LEÍRÁSOKAT ÉS ŐRIZZÜK MEG ŐKET, HA KÉSŐBB UTÁNA AKARUNK NÉZNI VALAMINEK.

FI Asennus- ja käyttöohje, art. nro 2260

TÄRKEÄÄ! LUE SEURAAVAT OHJEET HUOLELLISESTI JA SÄÄSTÄ NE MYÖHEMPÄÄ KÄYTTÖÄ VARTEN.

SI Navodila za montažo in uporabo za arikel-št. 2260

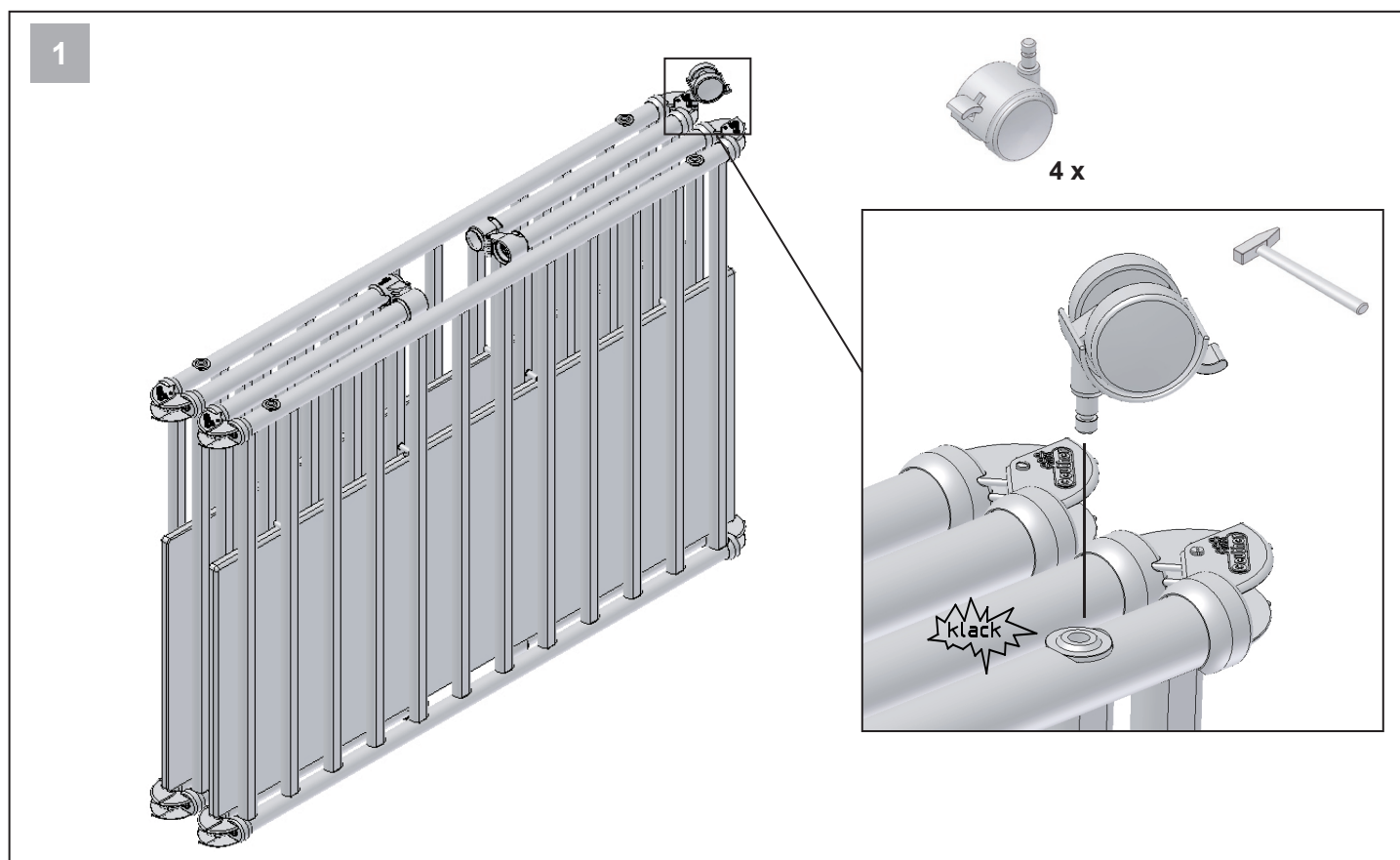
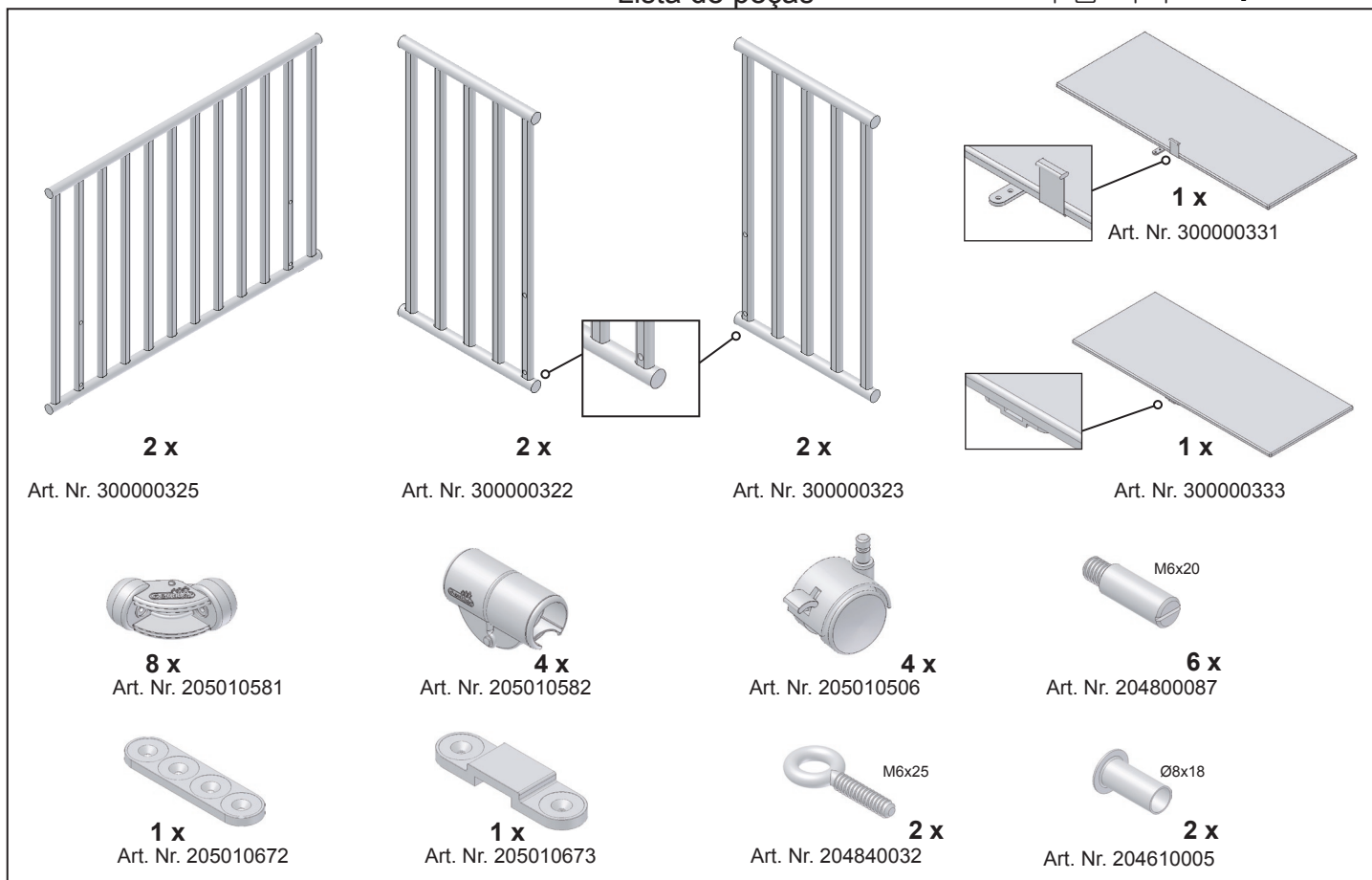
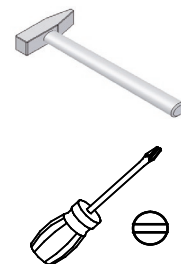
VAŽNO! SKRBNO PREBERITE NASLEDNJA NAVODILA IN JIH SHRANITE ZA POZNEJŠO UPORABO.

- HR** Upute za sastavljanje i uporabu artikla broj 2260
VAŽNO! SLJEDEĆE UPUTE PAŽLJIVO PROČITATI I SAČUVATI ZA KASNIJE.
- NO** Monterings- og bruksveiledning for art. nr. 2260
VIKTIG! LES INSTRUKSJONEN NØYE OG OPPBEVAR DEN FOR SENERE REFERANSE.
- PL** Instrukcja montażu i obsługi do nr art. 2260
WAŻNE! NALEŻY DOKŁADNIE PRZECZYTAĆ PONIŻSZE WSKAZÓWKI I ZACHOWAĆ JE, BY MÓC SKORZYSTAĆ Z NICH W PRZYSZŁOŚCI.
- CZ** Návod na sestavení a používání pro výr. č. 2260
DŮLEŽITÉ! NÁSLEDUJÍCÍ INSTRUKCE SI POZORNĚ PŘEČTĚTE A USCHOVEJTE PRO POZDĚJŠÍ NAHLÉDNUTÍ.
- PT** Instruções de montagem e uso para o art. n°2260
IMPORTANTE! AS SEGUINTEs INSTRUÇÕES TÊM DE SER LIDAS COM ATENÇÃO E GUARDADAS PARA REFERÊNCIA FUTURA.
- TR** Ürün No. 2260 için kurma ve kullanım talimatı
ÖNEMLİ! AŞAĞIDAKİ TALİMATLARIN İTİNALI BİR ŞEKİLDE OKUNMASI VE İLERİDE TEKRAR OKUNABİLMESİ İÇİN SAKLANMASI GEREKMEKTEDİR.
- RU** Инструкции по сборке и использованию для артикула № 2260
ВАЖНО! НЕОБХОДИМО ВНИМАТЕЛЬНО ПРОЧИТАТЬ ПРИВЕДЕННЫЕ НИЖЕ ИНСТРУКЦИИ И СОХРАНИТЬ ИХ В НАДЕЖНОМ МЕСТЕ.
- SK** Návod na montáž a použitie k prod. č.: 2260
DÔLEŽITÉ! NASLEDOVNÉ NÁVODY SA MAJÚ POZORNE PREČÍTAŤ A ODLOŽIŤ PRE NESKORŠIE NAHLIADNUTIE.
- SE** Uppbyggnads- och bruksanvisning för art.nr. 2260
VIKTIGT! LÄS NOGGRANT FÖLJANDE ANVISNINGAR OCH SPARA DEM FÖR SENARE BRUK.
- RS** Uputstvo za sastavljanje i primenu art. br. 2260
VAŽNO! SLEDEĆA UPUTSTVA PAŽLJIVO PROČITAJTE I SAČUVAJTE ZA KASNIJE.
- JP** 組み立て・使用説明書 品番 2260
重要! 以下の取扱説明はよくお読みになり、今後の確認のために保管してください。
- CN** 安装与使用说明 - 型号 2260
请注意! 请仔细阅读以下说明并留档备查。
- KR** 제품-No. 의 조립 및 사용 설명서 2260
중요사항! 다음의 사용설명서를 꼼꼼히 읽고, 나중을 위해 잘 보관하십시오.

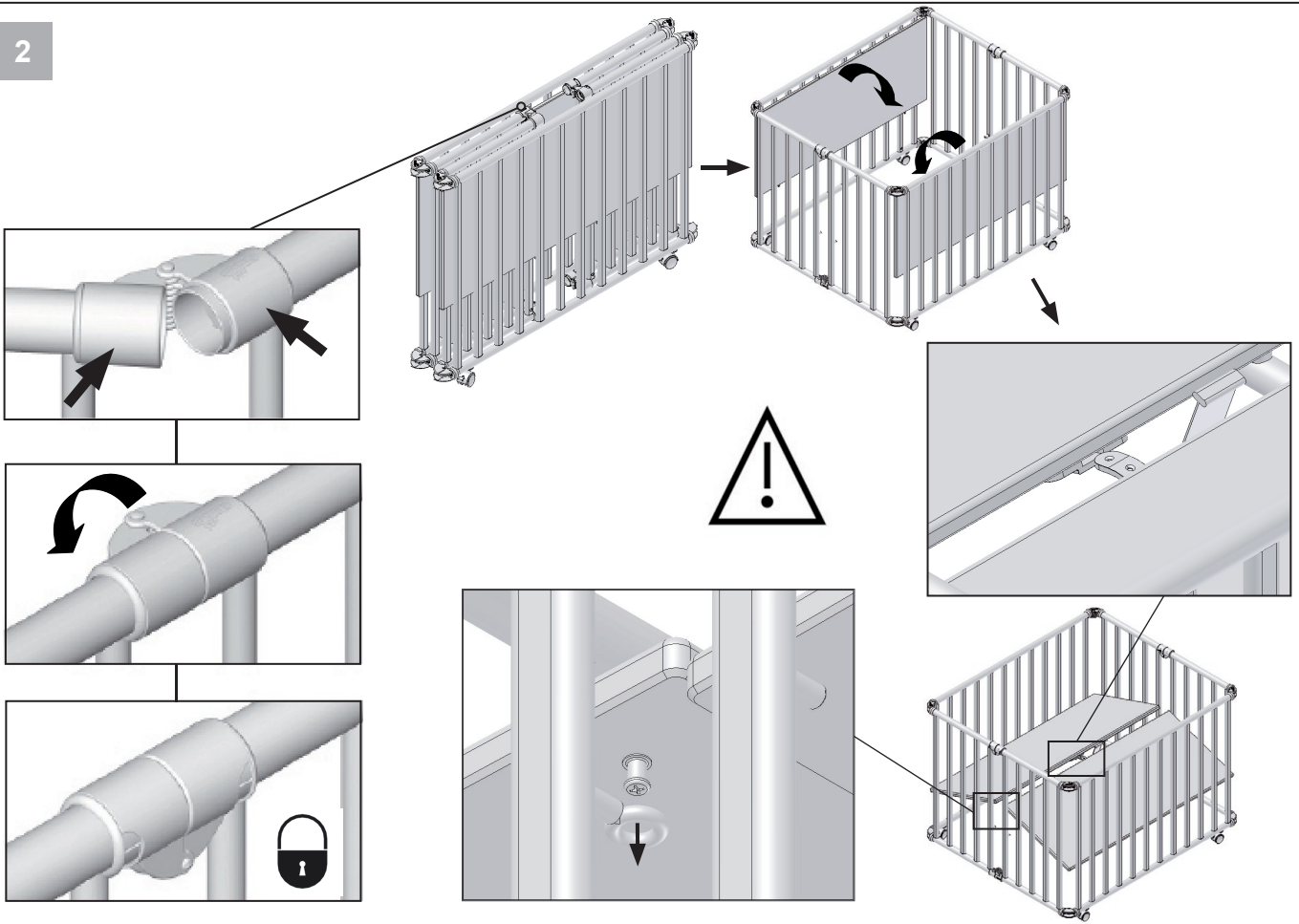
Teileliste
List of parts as illustrated
Liste de pièces comme
illustrée Onderdelenlijst
Listino pezi
Indhold
Lista de piezas

Alkotóelemek jegyzéke
Osaluettelo
Seznam elementov
Popis dijelova
Delliste
Wykaz części
Seznam součástí
Lista de peças

Parça listesi
Перечень деталей
Zoznam súčiastok
Artikellista
Spisak delova
パーツリスト
零部表
부품 목록



2



3

